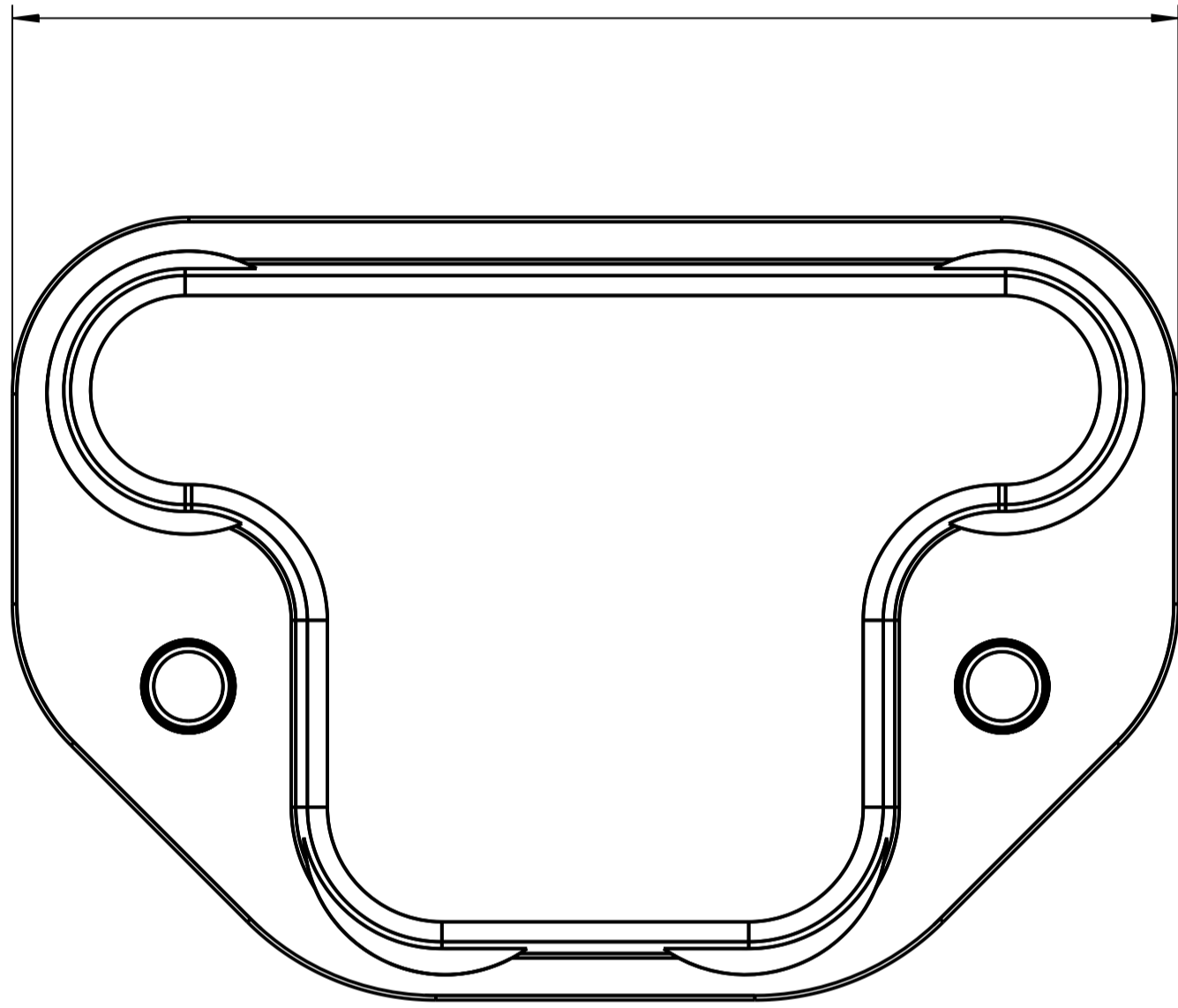


VORDERANSICHT

175

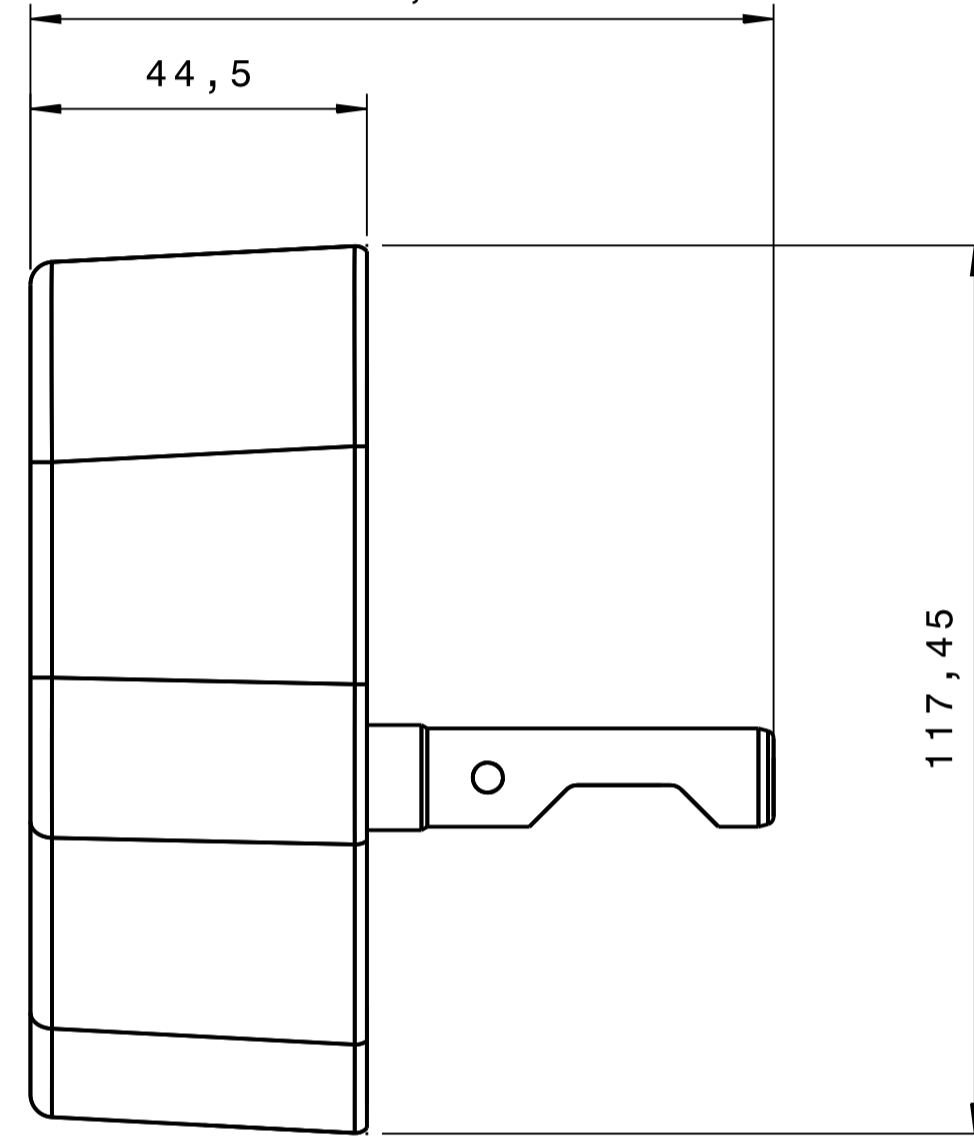


SEITENANSICHT LINKS

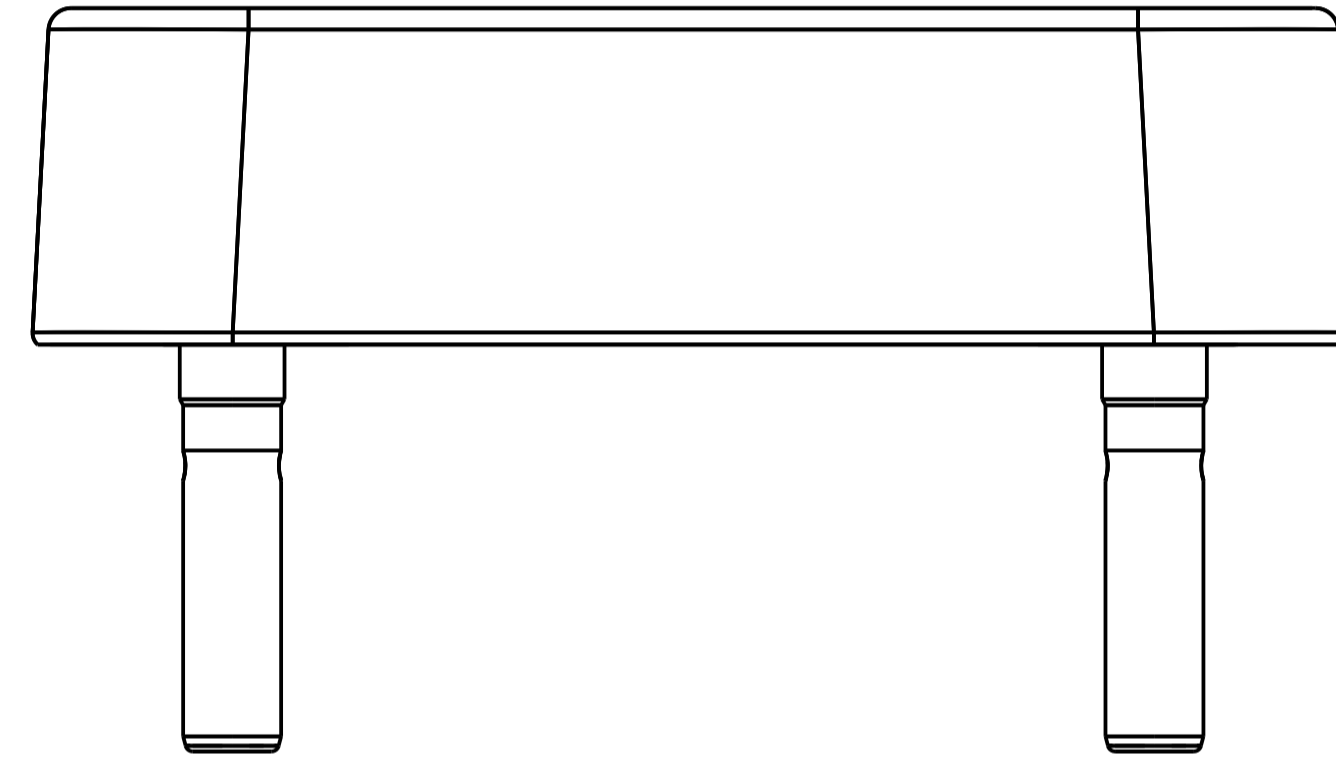
98,3

44,5

117,45



DRAUFSICHT



ISOMETRIE

